

ENTREPRISE .....

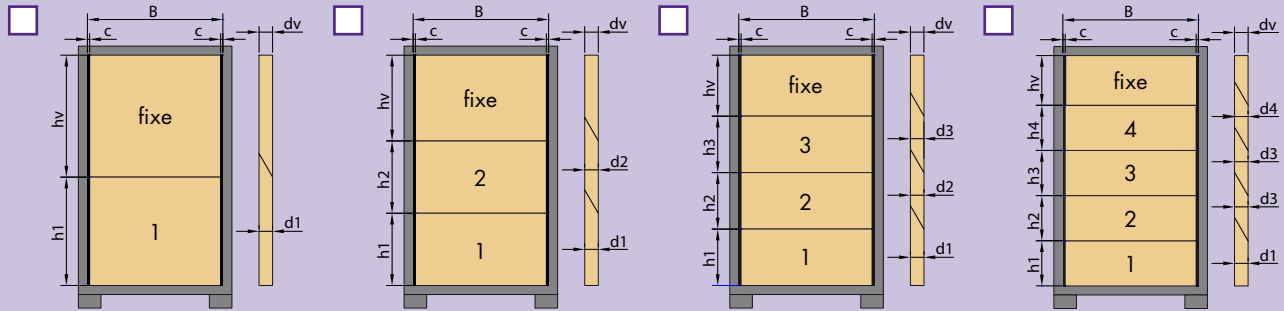
ADRESSE .....

TEL..... GSM.....

REFERENCE ..... TVA ..... E-MAIL.....

Couthoflaan 14-16 • 8972 Proven • T 057 30 11 66 • F 057 30 14 83 • www.assunta.be • info@interiortechnology.be

## 1. CONFIGURATION nombre des panneaux mobiles



# panneaux mobiles	hauteur des panneaux en mm	épaisseur des panneaux en mm	profondeur de l'armoire en mm
1 2 3 4	hv	dv	D
1 2 3 4	h1	d1	jeu panneau/paroi en mm
2 3 4	h2	d2	c
3 4	h3	d3	les mesures ci-dessus sont seulement informatives mais sont obligatoires pour des dessins.
4	h4	d4	
<b>hv fait au moins 30 mm de plus que h1 - h2 - h3 ou h4</b>		<b>d est au moins 18 mm</b>	<b>c est min. 1 mm et max. 5 mm</b>

**panneaux intégrés**  

vue de profil

**panneaux en saillie**  
 Valeur Y en mm .....  

vue de profil

## 2. ENSEMBLE DE BASE portance 75 kg

- ASSUNTA **Essential**
- ASSUNTA **Comfort**
- télécommande

## 4. ACCESSOIRES

\*longueur redresseurs de porte = longueur de la réglette de sécurité

# panneaux mobiles	1	2	3	4
<b>blocs de guidage</b> (4/set)	<input type="checkbox"/> 1 set	<input type="checkbox"/> 2 sets	<input type="checkbox"/> 3 sets	<input type="checkbox"/> 4 sets
<b>entraîneurs</b> (2 coulisseaux & 2 équerres/set)		<input type="checkbox"/> 1 set	<input type="checkbox"/> 2 sets	<input type="checkbox"/> 3 sets
<b>vivaneaux à billes</b> (4/set)	<input type="checkbox"/> 1 set	<input type="checkbox"/> 1 set	<input type="checkbox"/> 1 set	<input type="checkbox"/> 1 set
<b>redresseurs de porte*</b> (par pièce)	<input type="checkbox"/> 4 pièces	<input type="checkbox"/> 6 pièces	<input type="checkbox"/> 8 pièces	<input type="checkbox"/> 10 pièces

## 3. EXTENSION

- arbres & réglette de sécurité

largeur (mesure intérieure) en mm
B
<b>1 panneau mobil: largeur ≥ 700 mm</b>
<b>2 panneaux mobiles: largeur ≥ 730 mm</b>
<b>3 panneaux mobiles: largeur ≥ 860 mm</b>
<b>4 panneaux mobiles: largeur ≥ 990 mm</b>

## 5. OPTIONS

<b>guides latéraux</b> en volkern -> 12 mm (set gauche & droite)	<input type="checkbox"/> non	<input type="checkbox"/> oui (f.s.v.p.)
<b>ensemble pour rallonge</b> -> 4 m	<input type="checkbox"/> Essential	<input type="checkbox"/> Comfort
<b>courroies plus longue</b> -> 5,5 m (si la somme h1+h2+h3+h4 > 1500 mm)	<input type="checkbox"/>	
<b>moteur plus fort</b> -> portance 150 kg	<input type="checkbox"/>	
<b>antenne</b> (meilleure réception avec télécommande)	<input type="checkbox"/>	

- manuel de montage (gratuit)
- manuel de fraisage (gratuit)

DATE..... NOM..... SIGNATURE.....

## GUIDES LATÉRAUX: configurations possibles

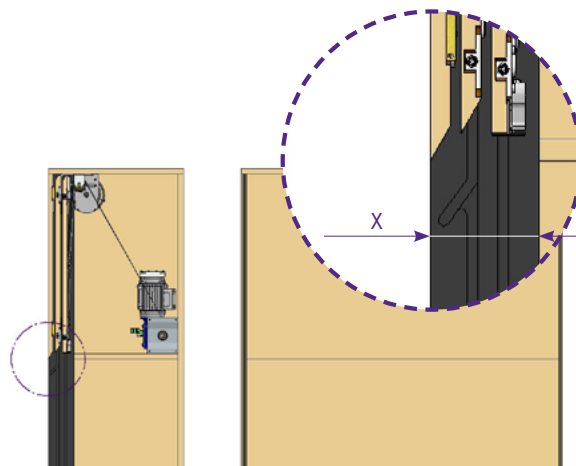
### Standard

'Standard' est la configuration de base et dans ce cadre, un fraisage est réalisé dans la paroi latérale à partir de l'avant de l'armoire. (Largeur X)

Le guide latéral est collé dans la paroi latérale, planaire avec le front de l'armoire.

**Standard** guides latéraux sur-mesure, en volkern, épaisseur de 12 mm:

- noir
- blanc



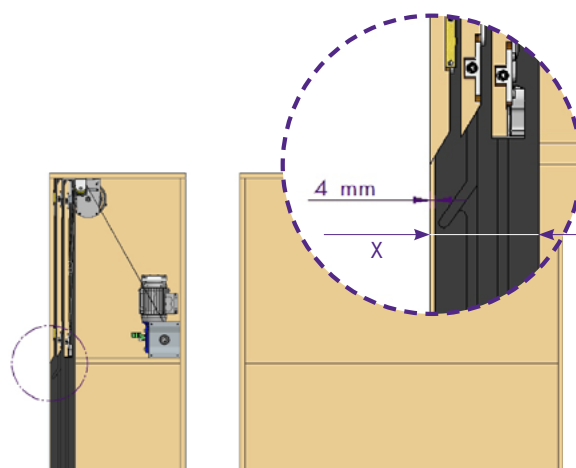
### Front Covered

'Front Covered' est la configuration de base et dans ce cadre, un fraisage est réalisé dans la paroi latérale à partir de 4 mm de l'avant de l'armoire. (Largeur X - 4 mm)

Les guides latéraux sont collés dans le fraisage de la paroi latérale de l'armoire, à 4 mm de l'avant de l'armoire. Ainsi le guide latéral n'est pas visible de face.

**Front Covered** guides latéraux sur-mesure, en volkern, épaisseur de 12 mm:

- noir
- blanc



### Customized

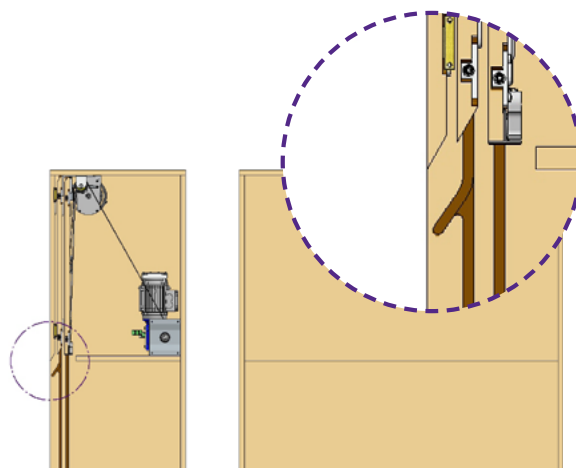
'Customized' est la configuration dont les fentes du guide latéral sont directement fraisées dans la paroi latérale de l'armoire.

Ce n'est possible que si les parois latérales sont suffisamment solides.

Il y a aussi une possibilité de coller une bande de volkern et attacher ensuite un film, laminat, ... et ensuite fraiser les fentes.

Ainsi, les guides latéraux sont invisibles et ils font partie de l'armoire même.

- seulement boulot de fraisage
- matériel (volkern) + boulot de fraisage



## REMARQUES

.....

.....

.....