

FIRMA.....

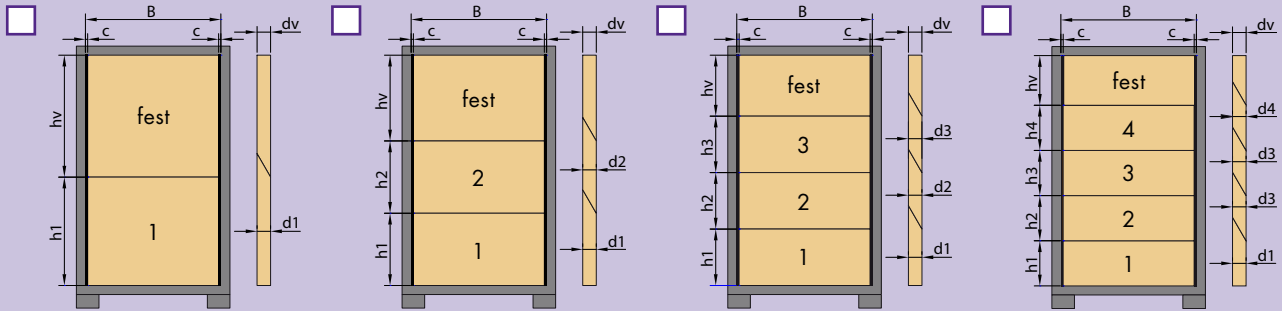
ADRESSE.....

TEL..... MOBIL.....

REFERENZ..... MwSt..... E-MAIL.....

Couthoflaan 14-16 • 8972 Proven • T 057 30 11 66 • F 057 30 14 83 • www.assunta.be • info@interiortechnology.be

1. KONFIGURATION Anzahl bewegliche Türflügel



# bewegliche Türflügel	Höhe Türflügel in mm	Dicke Türflügel in mm	Schranksiefe in mm
1 2 3 4	hv	dv	D
1 2 3 4	h1	d1	Abweichung Seitenwand/Türflügel in mm
2 3 4	h2	d2	c
3 4	h3	d3	obige Werten sind lauter informativ aber notwendig für Zeichnungen.
4	h4	d4	
hv ist min. 30 mm höher als h1 - h2 - h3 oder h4		d ist min. 18 mm dicke	c ist min. 1 mm und max. 5 mm

einliegende Türflügel

aufliegende Türflügel
 Werte Y in mm.....

2. BASISPAKET

Tragkraft 75 kg

- ASSUNTA **Essential**
- ASSUNTA **Comfort**
- Fernbedienung

4. ACCESSOIRES

*Länge Ausrichtbeschläge = Länge Sicherheitsleiste

# bewegliche Türflügel	1	2	3	4
Schienenblöcke (4/Set)	<input type="checkbox"/> 1 Set	<input type="checkbox"/> 2 Sets	<input type="checkbox"/> 3 Sets	<input type="checkbox"/> 4 Sets
Mitnehmer (2 blöcke & 2 winkeln/Set)		<input type="checkbox"/> 1 Set	<input type="checkbox"/> 2 Sets	<input type="checkbox"/> 3 Sets
Kugelschnapper (4/Set) fest paneel	<input type="checkbox"/> 1 Set	<input type="checkbox"/> 1 Set	<input type="checkbox"/> 1 Set	<input type="checkbox"/> 1 Set
Ausrichtbeschläge* (pro Stücke)	<input type="checkbox"/> 4 Stücke	<input type="checkbox"/> 6 Stücke	<input type="checkbox"/> 8 Stücke	<input type="checkbox"/> 10 Stücke

3. ERWEITERUNG

- Wellen & Sicherheitsleiste

Schranksiefe (Innenmaß) in mm
B
1 beweglicher Türflügel: breite ≥ 700 mm
2 bewegliche Türflügel: breite ≥ 730 mm
3 bewegliche Türflügel: breite ≥ 860 mm
4 bewegliche Türflügel: breite ≥ 990 mm

5. OPTIONEN

Führungsschienen in vollern -> 12 mm (set links & rechts)	<input type="checkbox"/> nein	<input type="checkbox"/> ja (s.R.)
Verlängerungskabelset -> 4 m	<input type="checkbox"/> Essential	<input type="checkbox"/> Comfort
längere Gurte -> 5,5 m (wenn Summe h1+h2+h3+h4 > 1500 mm)	<input type="checkbox"/>	
schwerer Motor -> Tragkraft 150 kg	<input type="checkbox"/>	
antenne (bessere empfang mit Fernbedienung)	<input type="checkbox"/>	

- Montageanleitung (gratis)
- Anleitung zum fräsen (gratis)

DATUM.....NAME.....UNTERSCHRIFT.....

FÜHRUNGSSCHIENEN: mögliche Konfigurationen

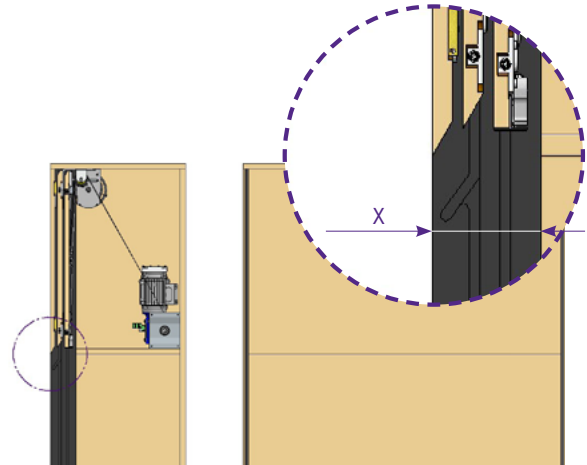
Standard

'Standard' ist die Grundeinstellung, d.h. dass in der Seitenwand eine Ausfräsung von der Vorderseite des Schrankes aus angebracht wird. (breite X)

Die Führungsschiene wird in die Seitenwand eingeklebt, wie auf der Schrankvorderseite.

Standard Führungsschienen nach dem Maß Ihres Schrankes, in Vollkern, 12 mm dicke:

- schwarz
- weiß



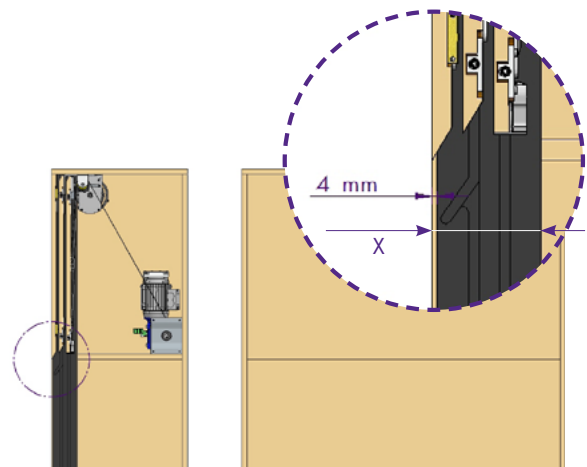
Front Covered

'Front Covered' ist die Einstellung, d.h. dass in der Seitenwand eine Ausfräsung ab 4 mm von der Vorderseite des Schrankes aus angebracht wird. (breite X - 4 mm)

Die Führungsschienen in der Ausfräsung in der Seitenwand des Schrankes, 4 mm von der Vorderseite des Schrankes, geklebt. Dank dieser Technik ist die Führungsschiene frontal nicht sichtbar.

Front Covered Führungsschienen nach dem Maß Ihres Schrankes, in Vollkern, 12 mm dicke:

- schwarz
- weiß



Customized

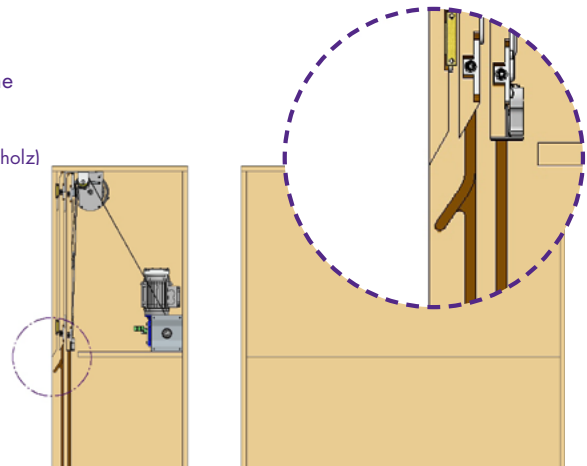
'Customized' ist die Einstellung, d.h. die Kanäle für die Führungsschiene direkt in die Seitenwand des Schrankes gefräst.

Diese Technik braucht ausreichend harten Seitenwänden. (Vollkern/Hartholz)

Es ist auch möglich dass eine Blende Vollkern in der Seitenwand geklebt wird, eine Folie Laminat aufgeklebt wird und infolgedessen die Kanäle ausgefräst werden.

Die Führungsschienen sind also unsichtbar und ein Bestandteil des eigentlichen Schrankes.

- nur Fräsungsarbeit
- Material (vollkern) + Fräsungsarbeit



ANMERKUNGEN

.....

.....

.....