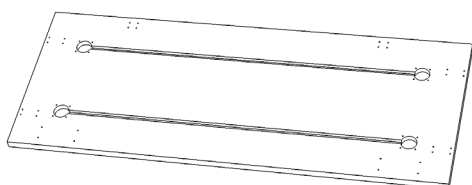
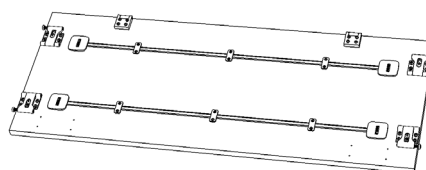


Dit is de beknopte handleiding van het Assunta-systeem, de uitgebreide handleiding kan gedownload worden op www.assunta.be.

- 1 Frees de panelen volgens tekeningen van www.assunta.be.



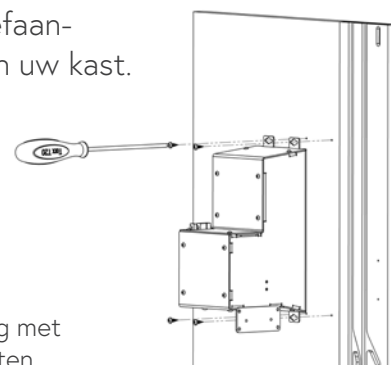
- 2 Monteer alle componenten op de panelen volgens maten op de volgende pagina.



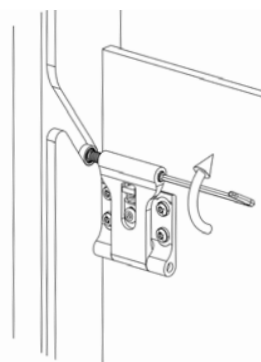
- 3 Plaats de zijgeleidingen in de zijwanden van uw kast.



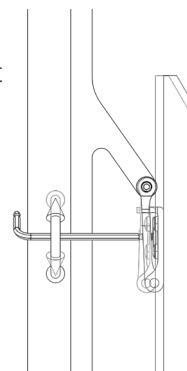
- 4 Hang de hefaandrijvingen in uw kast.



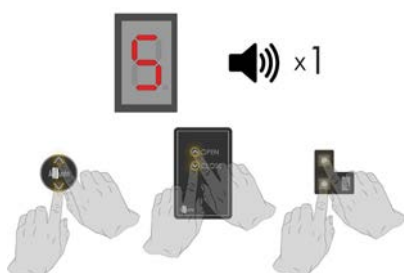
- 5 Plaats het onderste paneel in de kast.



- 6 Regel de geleidingsblokjes zodat het paneel gelijk met de zijwanden in de kast zit.



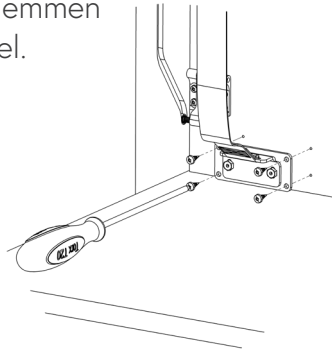
- 7 Plaats het systeem op de mode 'Slow'.



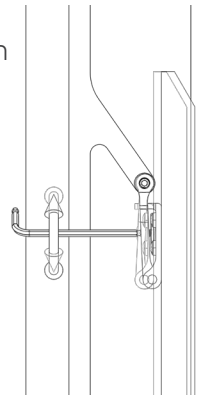
- 8 Laat de riemen zakken zodat de riemklemmen op het onderste paneel kunnen bevestigd worden.



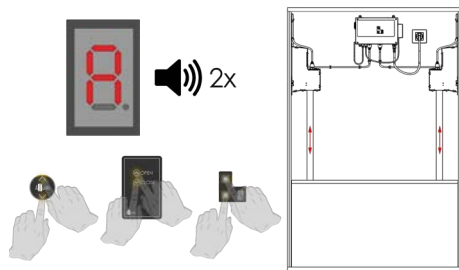
- 9 Schroef de riemklemmen vast op het paneel.



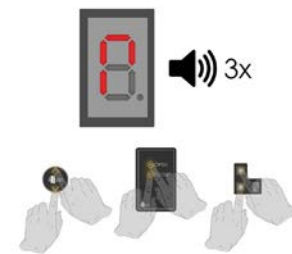
- 10 Plaats de volgende panelen in de kast en regel de geleidingsblokjes.



- 11 Plaats het systeem op de mode 'Auto Adjust'. De motoren regelen het onderste paneel zodat het paneel pas hangt.



- 12 Plaats het systeem op de mode 'Run'. Het onderste paneel wordt opgetrokken, bij meenname van een volgend paneel hoort u één biepsignaal. Op het einde van de meetcyclus hoort u 5 korte biepsignalen. Het systeem kan nu in snelle modus gebruikt worden.

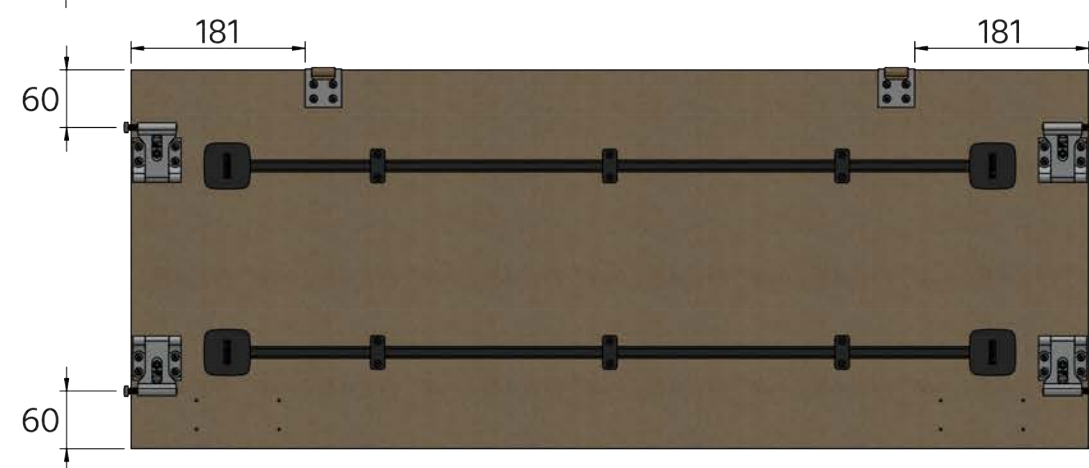
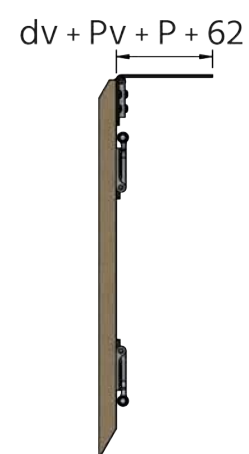
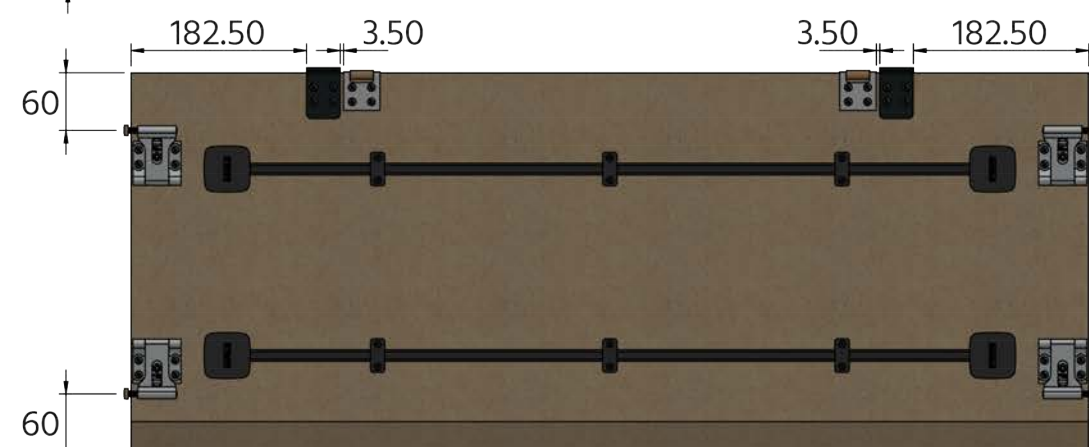
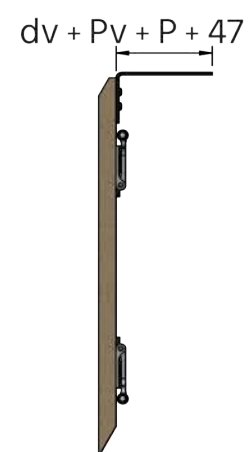
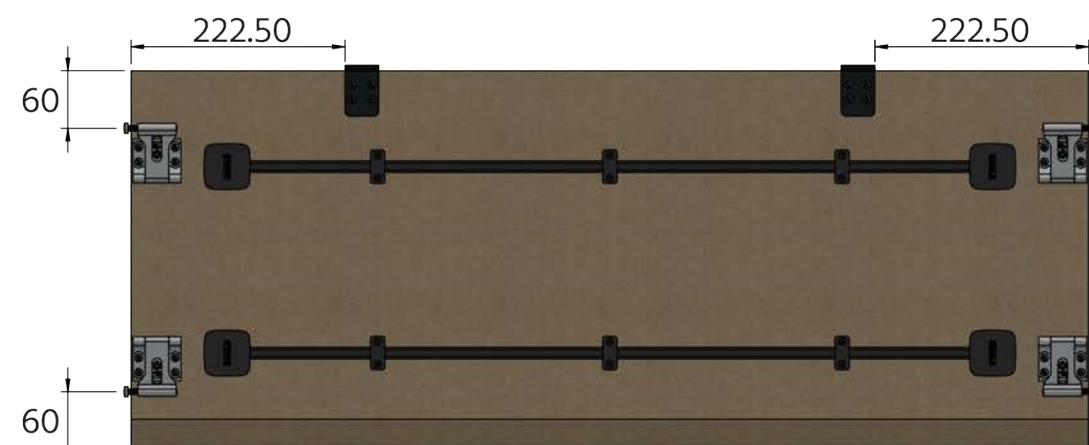
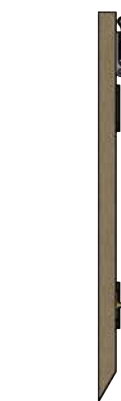
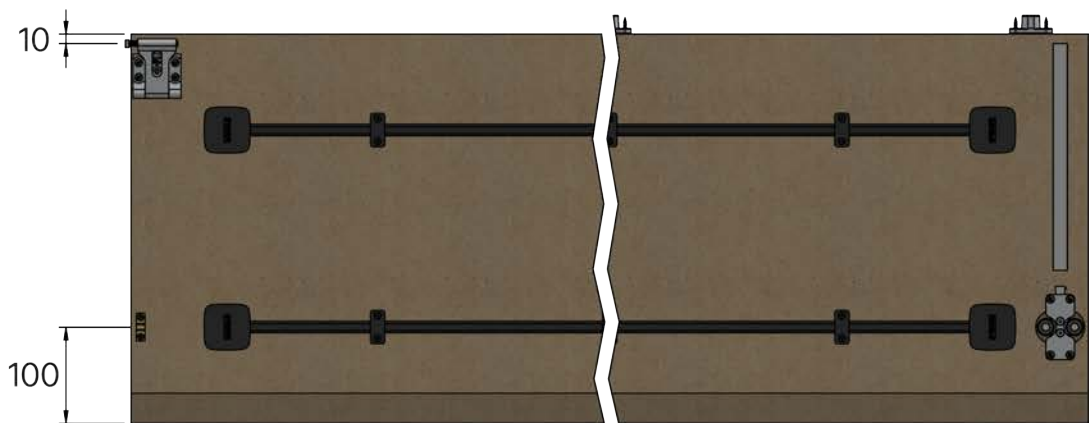


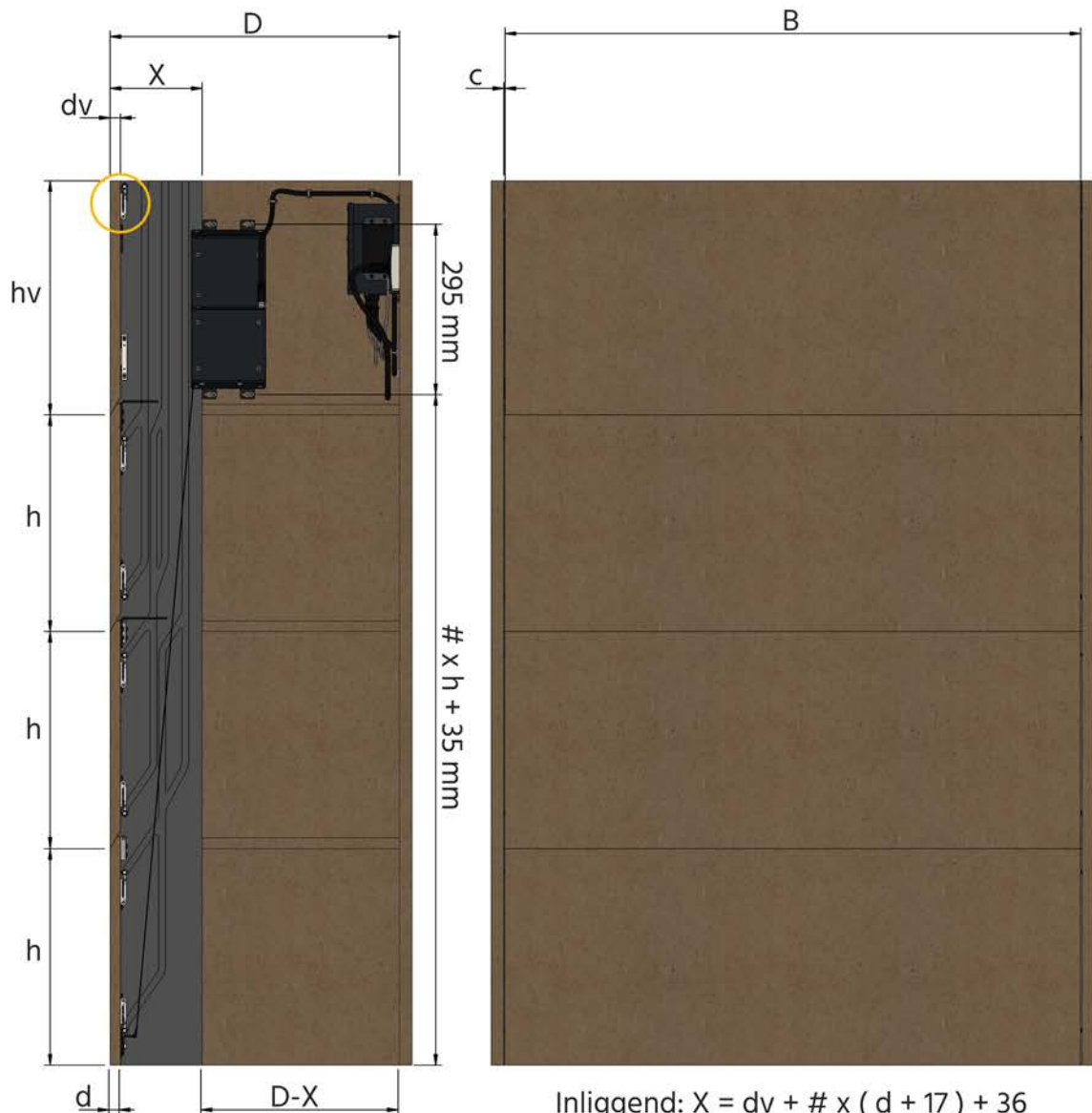
FOUTCODES

OMSCHRIJVING

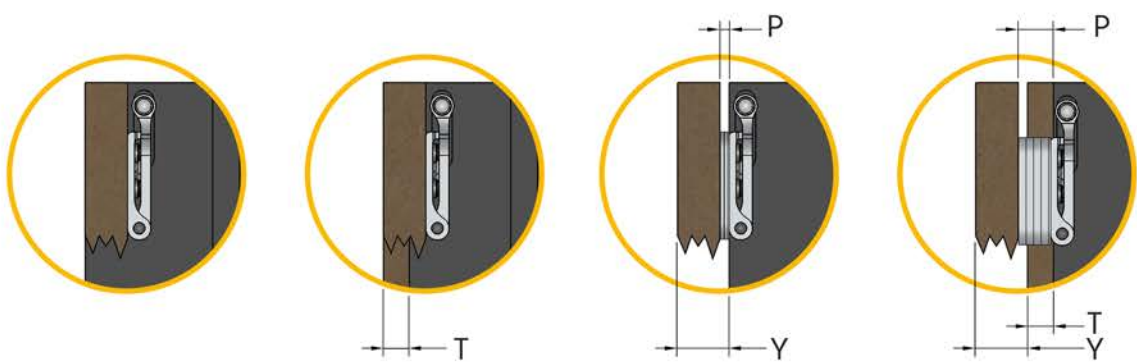
OPLOSSING

1	Sleepfout	De sleepfout vindt plaats wanneer de encoder bij beweging pulsen verliest.	Tijdens meetcyclus: het gewicht van de panelen is te hoog. Tijdens normaal gebruik: voer opnieuw een meetcyclus uit.
2	Overstroomfout	De motor moet te veel stroom leveren om de panelen op te trekken.	Tijdens meetcyclus: het gewicht van de panelen is te hoog. Tijdens normaal gebruik: voer opnieuw een meetcyclus uit.
3	Overbelasting	De stroomlimiet van de voeding werd bereikt.	Tijdens meetcyclus: het gewicht van de panelen is te hoog. Tijdens normaal gebruik: voer opnieuw een meetcyclus uit.
4	Motor Rechts fout	De rechtse motor werd ontkoppeld.	Controleer de verbindingen van de rechtermotor.
5	Encoder Rechts fout	De verbinding met de rechtse encoder werd verbroken.	Controleer de verbindingen van de rechtermotor.
6	Motor Links fout	De linkse motor werd ontkoppeld.	Controleer de verbindingen van de linkermotor.
7	Encoder Links fout	De verbinding met de linkse encoder werd verbroken.	Controleer de verbindingen van de linkermotor.
8	Tiltcontact Links fout	Het linkse kantelcontact geeft geen signaal meer.	Controleer de verbindingen van de linkermotor.
9	Tiltcontact Rechts fout	Het rechtse kantelcontact geeft geen signaal meer.	Controleer de verbindingen van de rechtermotor.
10	Tiltcontact fout	De meetcyclus kan niet gestart worden omdat het kantelcontact niet (tijdig) binnekomen.	De riemen zijn te ver ontrold om een meetcyclus te starten. Rol de riemen iets meer op in de mode 'Slow'.





Inliggend: $X = dv + \# \times (d + 17) + 36$
 Voorliggend: $X = dv + Pv + \# \times (d + P + 17) + 36$



Couthoflaan 14 - 16, 8972 PROVEN, BELGIUM

T +32 (0) 57 30 11 66

info@interiortechnology.be

www.assunta.be


 Interior
 Technology